

**Nur bei  
EnviroFALK.**

# Reinstwasser- systeme

Typ 1+ und 2 aus Leitungswasser.  
Typ 1 aus vorbehandeltem Wasser.

TRITON  
TRITON 6  
TRITON 12



# Klein, aber rein.

Reinstwasser mit den TRITON Laborwasserlösungen.

**Inklusive  
UV-Einheit.**

## Kompaktes Design.

TRITON lässt sich leicht in nahezu jede Laborumgebung integrieren.

## Verschiedene Produktionsleistungen verfügbar.

Erhältlich in x l/h, 6 l/h oder 12 l/h.

## Moderne Überwachung.

Ein integrierter Leckwassermelder würde eine Leckage sofort erkennen und Folgeschäden/-kosten verhindern.



## Flexibler Wasseranschluss.

Direkter Anschluss an Leitungswasser oder Betrieb mit vorbehandeltem Wasser.

**Inklusive  
Vorbehandlungs-  
kartusche**

für TRITON 6 und TRITON 12.

# Kompaktheit, neu definiert.

Unübertroffene Benutzerfreundlichkeit mit einem der kleinsten Systeme auf dem Markt!



## 10 Liter Reinwassertank

Mit konischem Bodenablauf und vollständiger Rezirkulation - passend für TRITON 6 und TRITON 12.

## Wasser intelligent nutzen.

EnviroFALK GmbH | Gutenbergstraße 7 | 56457 Westerburg | +49 2663 9908-0 | info@envirofalk.com | [envirofalk.com](http://envirofalk.com)

# Reinstwassersysteme

Typ 1+ und 2 aus Leitungswasser.  
Typ 1 aus vorbehandeltem Wasser.



## Features

Alles auf einen Blick.

- Zuverlässige Reinstwasserqualität Typ 1+ und 2.
- Einfacher und wirtschaftlicher Filterwechsel.
- Großer, intuitiver Touchscreen.
- Leckagesensor.
- Druckminderer.
- Datenerfassung via USB-Schnittstelle.
- Exakte, einstellbare Volumendosierung.
- Trockenlaufschutz.
- ECO Modus verlängert die Standzeit der Kartuschen um bis zu 20%.

## Systemaufbau

Die perfekte Kombination.

- Weitbereichsnetzteil von 80-264V / 50-60Hz.
- Gehäuse mit leicht zugänglicher Servicehaube.
- Kompakte Produktionseinheit kann problemlos in die Laborumgebung integriert werden.
- Verbrauchsmaterialwechsel innerhalb von Sekunden mittels Schnellverschlüssen.
- Durchflussmesser zur Überwachung der Produktionsleistung und zur exakten Volumendosierung.
- Drucksensor zur Überwachung des Betriebsdrucks und als Trockenlaufschutz.
- Geräuscharmer, langlebiger Druck- bzw. Rezirkulationspumpen für die vollständige interne Rezirkulation aller medienberührender Teile bis hin zur Entnahme.
- Reinstwasserkartusche zur finalen Entfernung von Restorganik und -ionen.
- Bis zu drei Leitfähigkeitsmesszellen zur exakten Messung des Reinstwassers und der Temperatur nach jeder Aufbereitungskartusche.
- Spülventil für die vollständige Reinigung aller medienberührenden Teile sowie einstellbare Qualitätsspülung im Standby Modus.
- Dispenser mit Mikrofiltration für die sterile Reinstwasserentnahme direkt am Point-of-use.



**Wasser intelligent nutzen.**

EnviroFALK GmbH | Gutenbergstraße 7 | 56457 Westerburg | +49 2663 9908-0 | info@envirofalk.com | [envirofalk.com](http://envirofalk.com)

## Optional

### Flexibel für jeden Bedarf.

- UV-Einheit mit einer Wellenlänge von 185/254nm für höchste mikrobielle Reinheit und TOC-Reduzierung.
- Integrierte Ultrafiltrationseinheit zur Rückhaltung von Pyrogenen, Endotoxinen, Proteinen und Nukleasen (DNasen und RNasen).
- Potentialfreier Kontakt für Sammelstörmeldung
- Wandhalterung
- Qualifizierungsdokumente

## Benutzeroberfläche

### Einfache Bedienung, präzise Kontrolle.

- Großer, intuitiver Touchscreen.
- Gespeicherte Entnahmeberichte stellen eine Rückverfolgbarkeit des entnommenen Reinstwassers sicher.
- Individuelle Einstellmöglichkeiten für Leitfähigkeitsanzeige in MΩcm oder µS/cm.
- Mehrstufige Leitfähigkeits- & Temperaturüberwachung für Rein- & Reinstwasser, temperaturkompensiert mit stufenloser Grenzwerteinstellung.
- USP-gerechte, hochpräzise Messung mit integrierten Referenzwiderständen sowie abschaltbarer Temperaturkompensation.
- Leckage-Überwachung mit Fehleranzeige und automatischer Sicherheitsabschaltung der Wasserzufuhr.
- Kontinuierliche Überwachung aller relevanten Parameter inkl. frühzeitiger Hinweise, wann ein Wechsel der Verbrauchsmaterialien erforderlich ist.
- GLP-konforme Datenerfassung über eine USB-Schnittstelle.



### Wasser intelligent nutzen.

## Speisewasseranforderungen

<b>Speisewasserqualität</b>	Trinkwasser gem. DIN 2000 / Vorbehandeltes Wasser (EDI, DI, RO oder destilliertes Wasser)
<b>Leitfähigkeit</b> bei 25°C	< 50µS/cm / < 1000µS/cm
<b>Gesamter organischer Kohlenstoff (TOC)</b>	< 1ppm
<b>Eingangsdruck</b>	1 – 6bar
<b>Temperatur</b>	5 – 35°C

Vorbehandlungssysteme sind erhältlich, sofern das Speisewasser außerhalb der Spezifikationen liegt. Bei einem Eingangsdruck zwischen 0 und 0,2 bar funktioniert das System, aber der Produktdurchsatz kann geringer sein.

## Reinstwasser-Spezifikationen (Typ 1)<sup>1</sup>

<b>Widerstand</b> (Leitfähigkeit) bei 25°C <sup>2</sup>	18,2MΩcm (0,055µS/cm)
<b>TOC</b> <sup>3</sup>	≤ 2ppb (µg/l) ≤ 10ppb (ohne Option - UV-Lampe)
<b>Partikel</b> <sup>4</sup>	< 1 / ml
<b>Bakterien</b>	< 0,01 KBE/ml <sup>4</sup> < 0,005 KBE/ml <sup>5</sup>
<b>Pyrogene (Endotoxine)</b> <sup>5</sup>	< 0,001 EU/ml
<b>RNasen</b> <sup>5</sup>	< 0,004ng/ml
<b>DNasen</b> <sup>5</sup>	< 0,024pg/µl

## Reinstwasser-Spezifikationen (Typ 2)

<b>Widerstand</b> (Leitfähigkeit) bei 25°C <sup>2</sup>	> 10MΩcm (<0,1µS/cm)
<b>TOC</b> <sup>4</sup>	≤ 30ppb (µg/l)

## Technische Daten

<b>Umgebungstemperatur</b>	+2 - 35°C
<b>Anschlussspannung</b>	90-240V / 50-60Hz
<b>Anschlussleistung</b>	120W
<b>Anschlussgröße</b>	R ¾"
<b>Gewicht (trocken)</b>	13 kg



## Modelle

Die Unterschiede auf einen Blick.

Modelle	10 l Tank	Reinheitsgrad	Produktionsleistung	Umkehrosmose
TRITON		Typ 1		
TRITON 6	✓	Typ 1+ und 2	6 l/h	✓
TRITON 12	✓	Typ 1+ und 2	12 l/h	✓

### 10 l Tank




- Reinwasserbehälter mit konischem Bodenablauf sowie Reinwasserausgang zur Entnahme von Typ 2 Wasser.
- Tank mit vollständiger Rezirkulation für höchste mikrobielle Reinheit.
- Integrierter Leckwassermelder.
- Weitere Größen auf Anfrage erhältlich.



**Wasser intelligent nutzen.**

## Bestellliste

### Modelle

	Bestellnummer	Beschreibung
	323014	Reinstwassersystem TRITON Mit Vorbehandlungskartusche, Polisherkartusche und Sterifiltercapsule 0,2µm
	323015	Reinstwassersystem TRITON 6 Mit externer Vorbehandlung, RO-Membran, Polisherkartusche, Sterifiltercapsule 0,2µm und 10 l Tank
	323016	Reinstwassersystem TRITON 12 Mit externer Vorbehandlung, RO-Membran, Polisherkartusche, Sterifiltercapsule 0,2µm und 10 l Tank

### Zubehör

Bestellnummer	Beschreibung
402270	Wandhalterung für Produktionseinheit TRITON
402148	Wandhalterung für 10 l Tank
402327	Wandhalterung für 50 l Tank
402271	Qualifizierungsunterlagen TRITON
402272	Qualifizierungsunterlagen TRITON 6/12
402273	Desinfektionsset TRITON inkl. 1 Desinfektionsmittel
402274	Desinfektionsset TRITON 6/12 inkl. 3 Desinfektionsmittel
	Vorbehandlung für TRITON, nur für einen Tagesverbrauch <5 l
402504	Zum Anschluss der Anlage an Leitungswasser. Bestehend aus 1 x Filtergehäuse - 20" 1 x Filterkartusche mit Ionenaustauscherharz - 20"

## Optionen

Bestellnummer	Beschreibung
402266	UV-Lampe 185/254nm für TRITON
402564	UV-Lampe + Ultrafiltrationsmodul für TRITON 6/12
402563	UV-Lampe 185/254nm + Ultrafiltrationsmodul + TOC-Monitor + Speisewassermessung für Triton
402500	Upgrade - Reinwassertank 50 l inkl. Füllstandssensor, Umwälzpumpe, sterilem Überlauf, sterilem Belüftungsfiter + CO <sub>2</sub> -Absorber, Druckabgang und Dispenser Typ 1+3
402149	UVC-LED Tankdesinfektion

## Verbrauchsmaterial

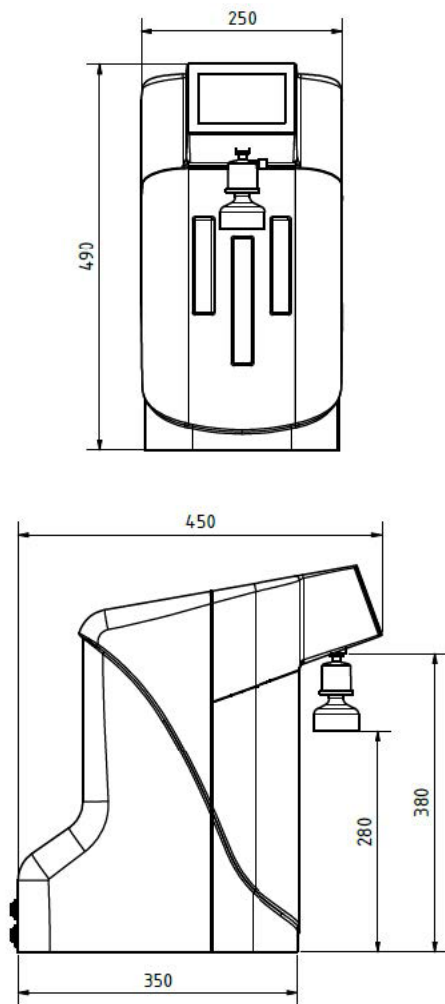
Bestellnummer	Beschreibung
402141	Kombi-Filter 5 µm + Aktivkohle - 10"
402123	RO-Membran 6 l/h
402124	RO-Membran 12 l/h
402275	TRITON PW 10 Vorbehandlungskartusche
402276	TRITON UPW 182 Polisherkartusche
402122	Ersatz UV-Lampe 185/254nm
402116	Sterilfiltercapsule 0,2 µm
402221	Steriler Belüftungsfiter 0,2 µm mit CO <sub>2</sub> -Absorber
402277	Ersatz-Ultrafilter für TRITON
402561	Ersatz UVC-LED für die Tankdesinfektion
402146	Desinfektionsmittel in einer Spritze Desinfektionsset erforderlich
402505	Filterpatrone mit Mischbettharz für 20"-Filtergehäuse



## Abmessungen

Nach Modell & Konfiguration zutreffend.

### Produktionseinheit



### 10 l Tank

